

Coupe-légumes Trancheur vertical, diamètre 300 mm, transmission à courroie

REPÈRE # _____

MODELE # _____

NOM # _____

SIS # _____

AIA # _____

**601139 (MSV30B)**

Trancheur vertical, diamètre 300 mm, capacité de coupe : 245x245 (carré); 245 (rond); 290x245 (rectangulaire), transmission à courroie, 0,2 kW - 230/1+N/50

601115 (MSV30B6)

Trancheur vertical, diamètre 300 mm, capacité de coupe: 245x245 (carré); 245 (rond); 290x245 (rectangulaire), transmission à courroie, 0,2 kW - 230/1+N/60

Description courte

Repère No. _____

Socle et principaux éléments en aluminium lustré garantissant une longue durée de vie, une extrême facilité de nettoyage et une parfaite hygiène. Lames forgées en acier trempé avec collier fixe de protection. Affûteur incorporé dans la partie supérieure, couvre-lame et déflecteur facilement démontables. Moteur ventilé. Entraînement par courroie poly-V garantissant un fonctionnement économique et silencieux. Chariot démontable, monté sur roulements et bagues autolubrifiantes. Sécurité empêchant le démontage du chariot si l'appareil n'est pas hors tension. Bouton de réglage de l'épaisseur de coupe de haute précision. Indice de protection IP42
Livré avec un outil de démontage de la lame.

Caractéristiques principales

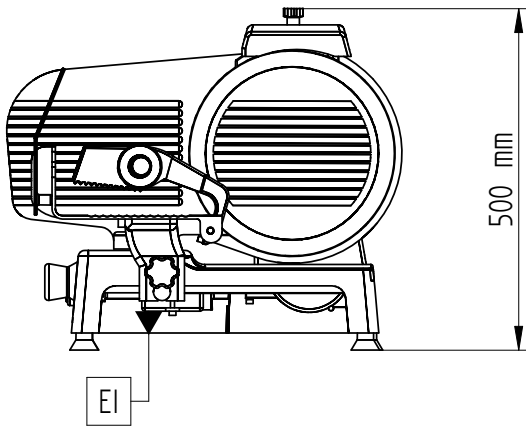
- Trancheur vertical.
- Epaisseur de tranche de 0 à 15 mm.
- Bouton de réglage pour l'épaisseur de coupe (réglage au millimètre).
- Transmission à courroie.
- Moteur d'entraînement de la lame, ventilé, spécialement conçu pour une utilisation en continu, avec système à courroie de transmission poly-V assurant un fonctionnement silencieux et un service économique.
- Système de transport amovible, auto-lubrifié avec embrayage automatique.
- Affûteur de lame en pierre, monté sur le dessus de l'appareil, et couvre-lame facile à démonter.
- Fourni avec outil spécial pour démonter la lame.
- Niveau de sécurité optimal en ce qui concerne l'utilisation, le nettoyage et l'entretien.
- Capacité de coupe pour modèle diam.300 mm : -carré : 220x220 mm-rectangulaire : 230x220 mm-circulaire : 220 mm

Construction

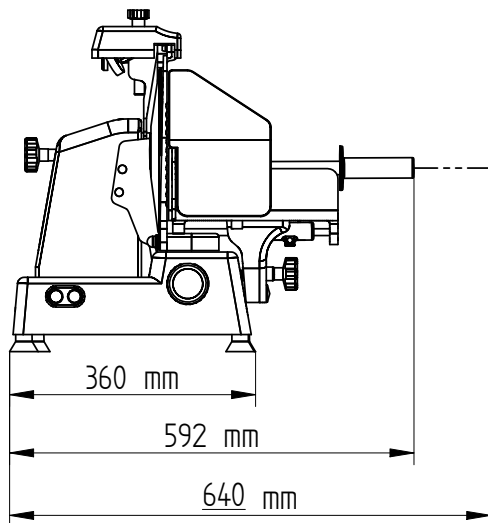
- Design compact.
- En aluminium anodisé poli satiné garantissant les normes d'hygiène les plus strictes concernant les pièces associées à la coupe et la résistance aux acides, aux sels et à l'oxydation.
- Equipé en standard d'un écran de sécurité en Plexiglas garantissant la protection de l'utilisateur.
- Protection contre les projections d'eau IP42.
- Entièrement étanche IP67
- La lame est en acier chromé avec une bague de protection pour une protection supplémentaire.

APPROBATION: _____

Avant

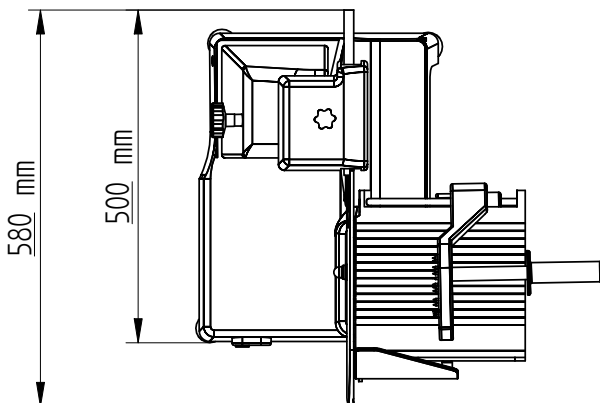


Côté



EI = Connexion électrique

Dessus



Électrique

Voltage :

601139 (MSV30B)

230 V/1N ph/50 Hz

601115 (MSV30B6)

230 V/1N ph/60 Hz

Total Watts :

0.2 kW

Informations générales

Largeur extérieure

650 mm

Profondeur extérieure

630 mm

Hauteur extérieure

540 mm

Poids net (kg) :

46